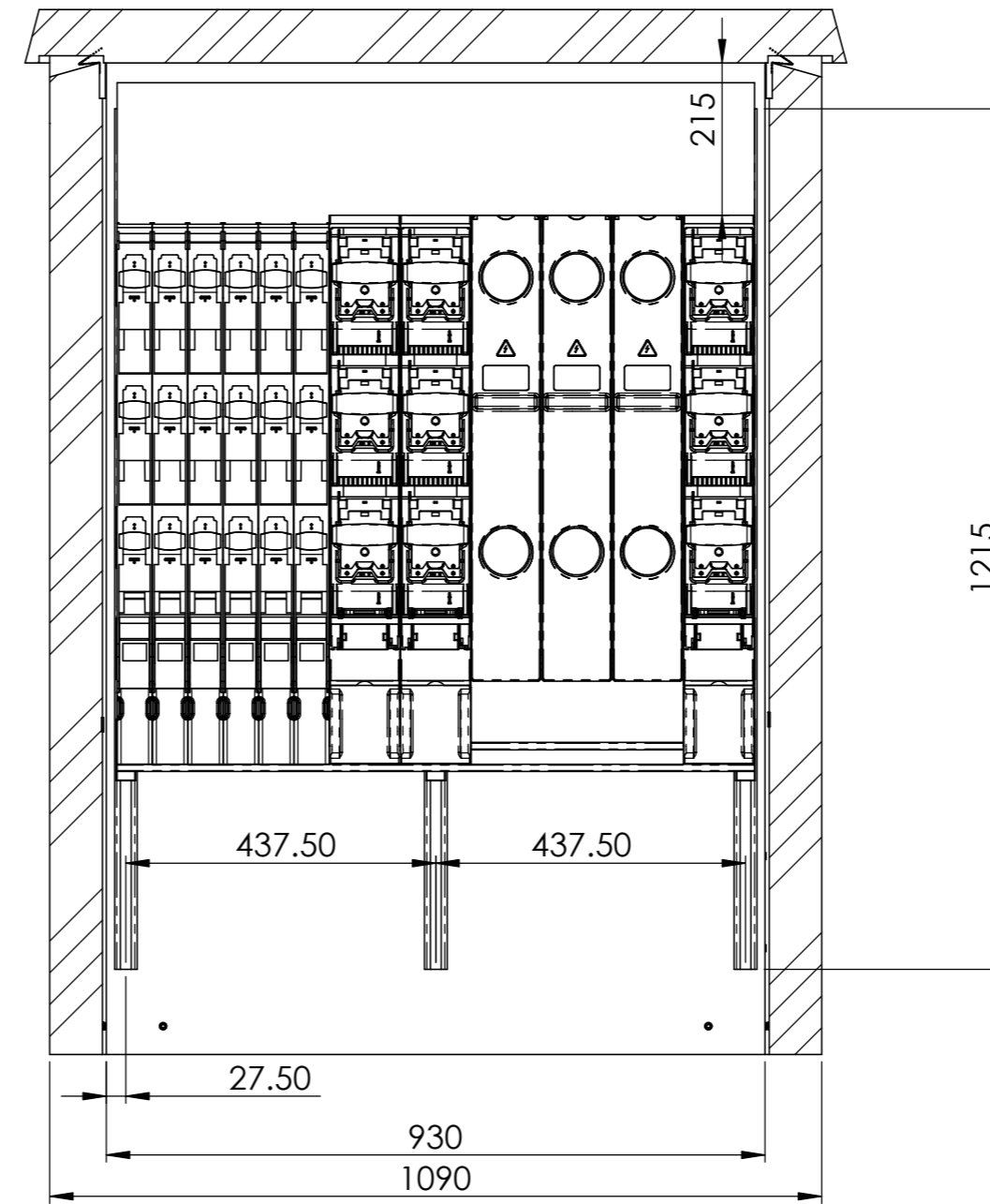
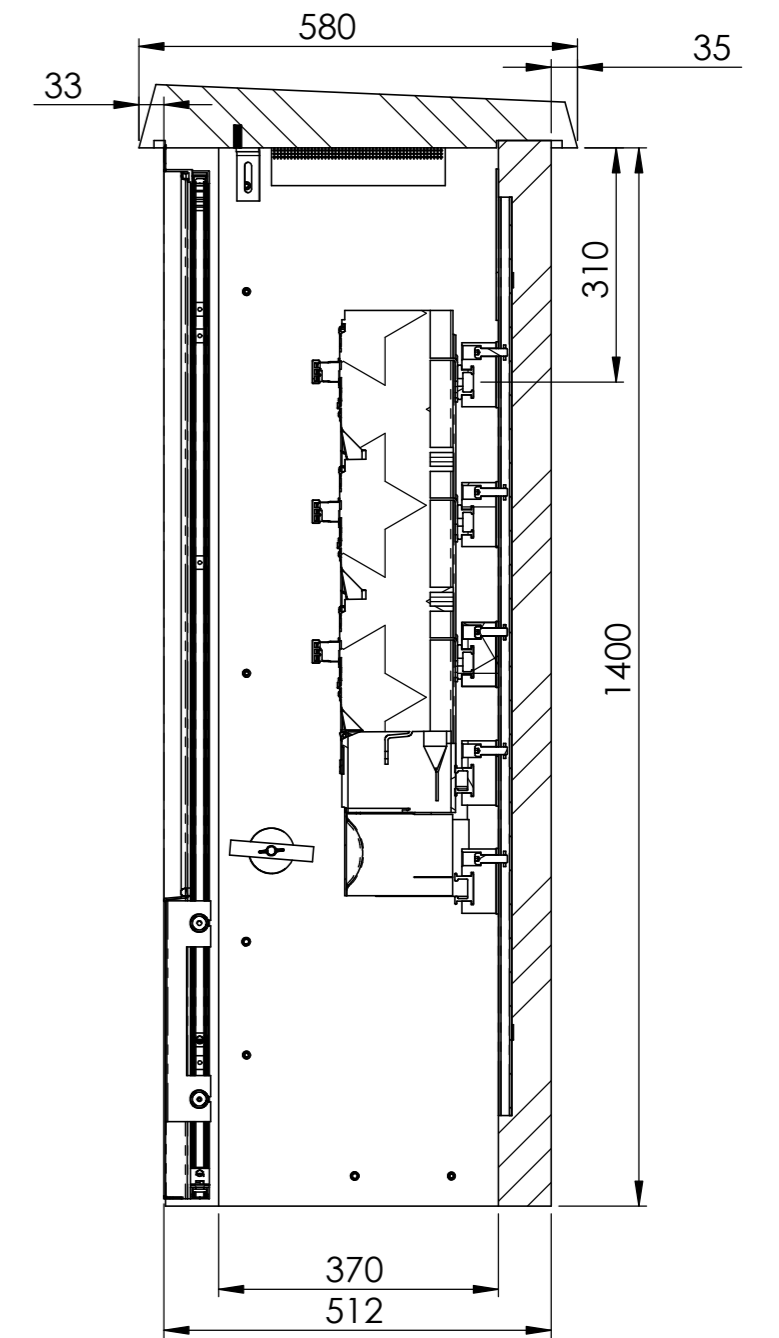


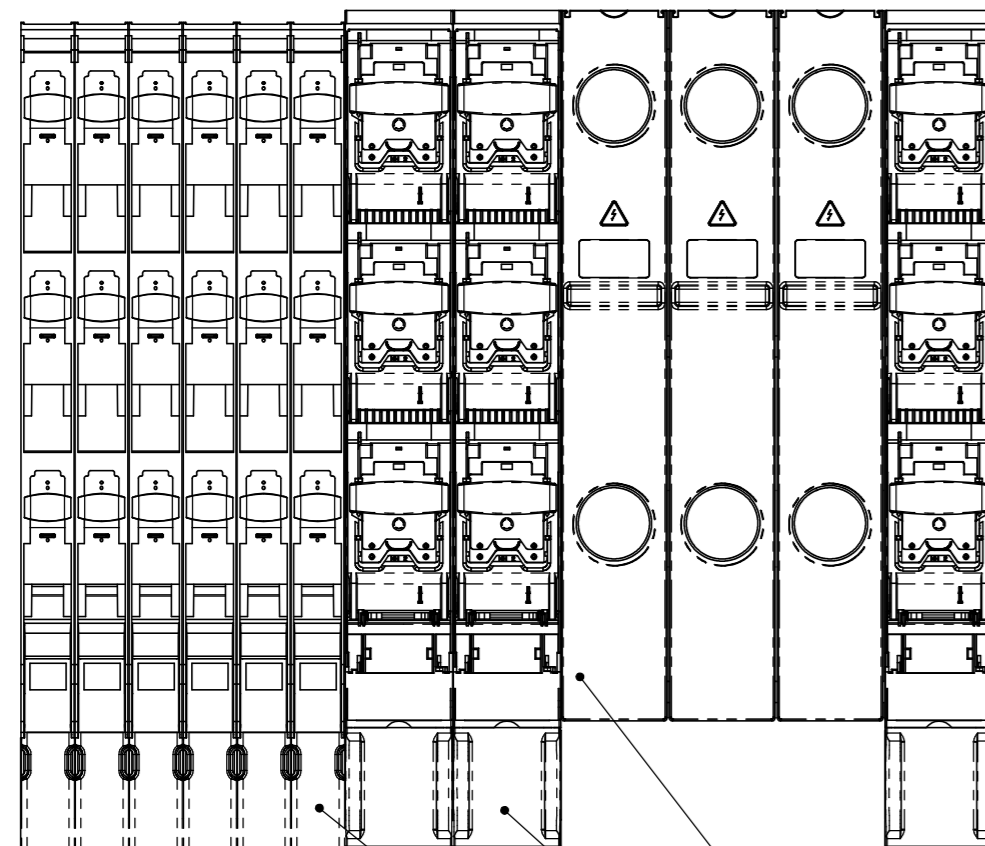
EW Abteil



SCHNITT A-A  
MABSTAB 1 : 10



SCHNITT B-B  
MABSTAB 1 : 10



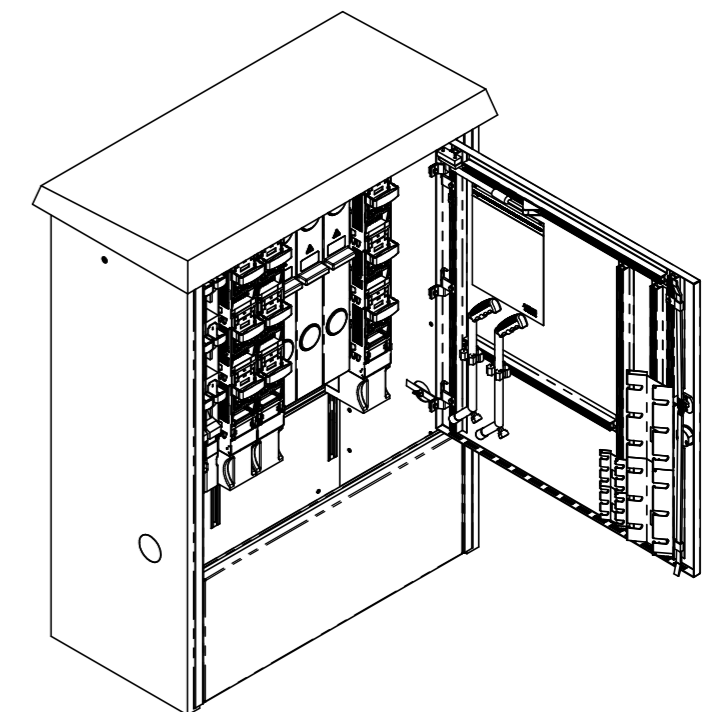
3x TRIVER + DIN2/3 Blindelement

3x TRIVER + DIN3 mit Schraubanschluss

6x TRIVER + DIN00 mit Schraubanschluss

Kabinenausbau gem. Vorgaben Florida 9 bestehend aus:

- Sammelschienausbau FVK ( 5- Polig L1/L2/L3/N/PE)
- PEN-Anschlüsse
- Lastschaltleisten und Zubehör TRIVER+
- EB Tableau -900mm mit Lampe, Türkontakt, Sicherungen, FISchalter & Steckdose T25



Allgemeintoleranzen ISO 2768-m		Material:		Gewicht:		
Florida 9 SP AN2200016 REV_A			Massstab 1:5	Gezeichnet	24.03.2023	MH
				Geprüft	24.03.2023	MH
			Format A2	Zeichnungsnr.	027-171	B
				Datum		Name